



CANAL DE AMARRE



CANAL DE AMARRE

Perfil de lámina galvanizada por inmersión caliente de la más alta calidad. Diseñado en “U”, para colocarse como riel superior e inferior que refuerzan el bastidor. Son utilizados para muros divisorios, se fijan al piso y a la losa superior para recibir los postes metálicos.

TABLA DE ESPECIFICACIONES POR PRODUCTO

Perfil	Calibre	Ancho en Centímetros	Ancho en Pulgadas	Largo en Metros	Largo en Pies	Piezas por Atado
CANAL DE AMARRE	26	9.20 cm	3-5/8"	3.05 m	10 ft	8
	22	9.20 cm	3-5/8"	3.05 m	10 ft	8

Perfil	Calibre	Ancho en Centímetros	Ancho en Pulgadas	Largo en Metros	Largo en Pies	Piezas por Atado
CANAL DE AMARRE	26	6.35 cm	2.5"	3.05 m	10 ft	12
	22	6.35 cm	2.5"	3.05 m	10 ft	8

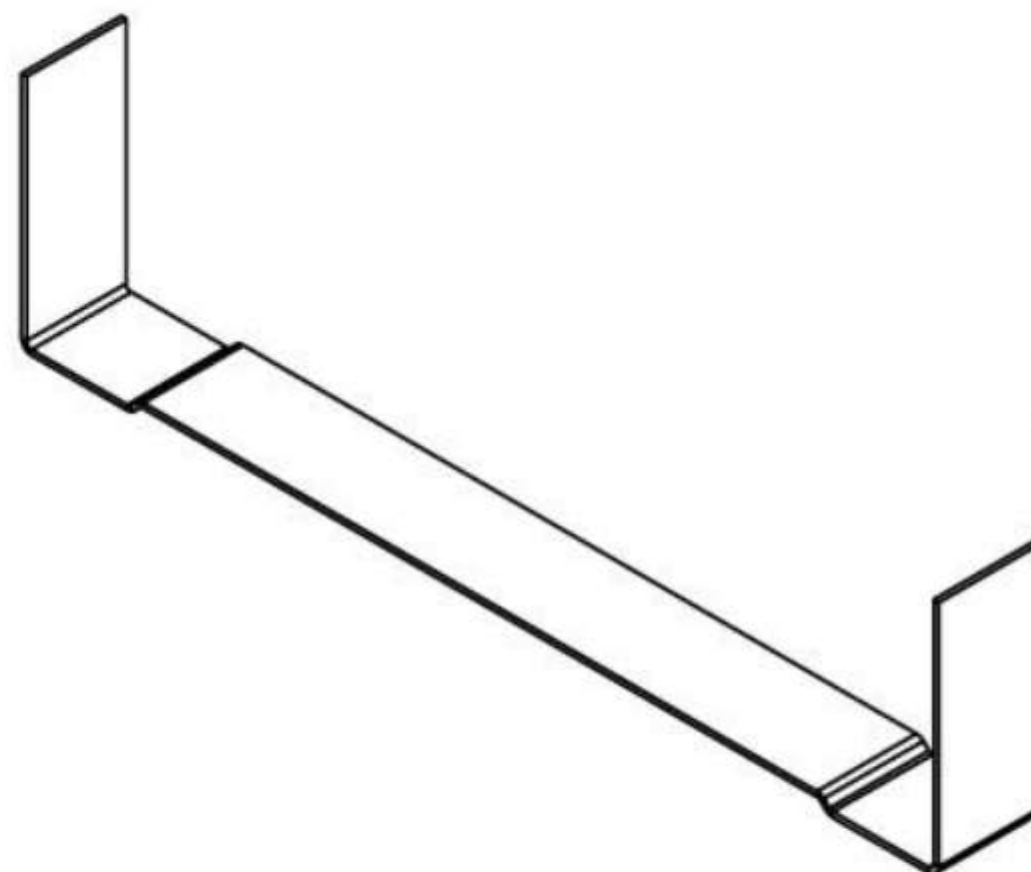
Perfil	Calibre	Ancho en Centímetros	Ancho en Pulgadas	Largo en Metros	Largo en Pies	Piezas por Atado
CANAL DE AMARRE	26	4.10 cm	1-5/8"	3.05 m	10 ft	12
	22	4.10 cm	1-5/8"	3.05 m	10 ft	8

Se pueden realizar a medidas especiales dependiendo el proyecto.

CANAL DE AMARRE 9.20



CALIBRE	
26	22
MATERIAL	
LÁMINA GALVANIZADA	
ACOTACIONES	
MILÍMETROS	



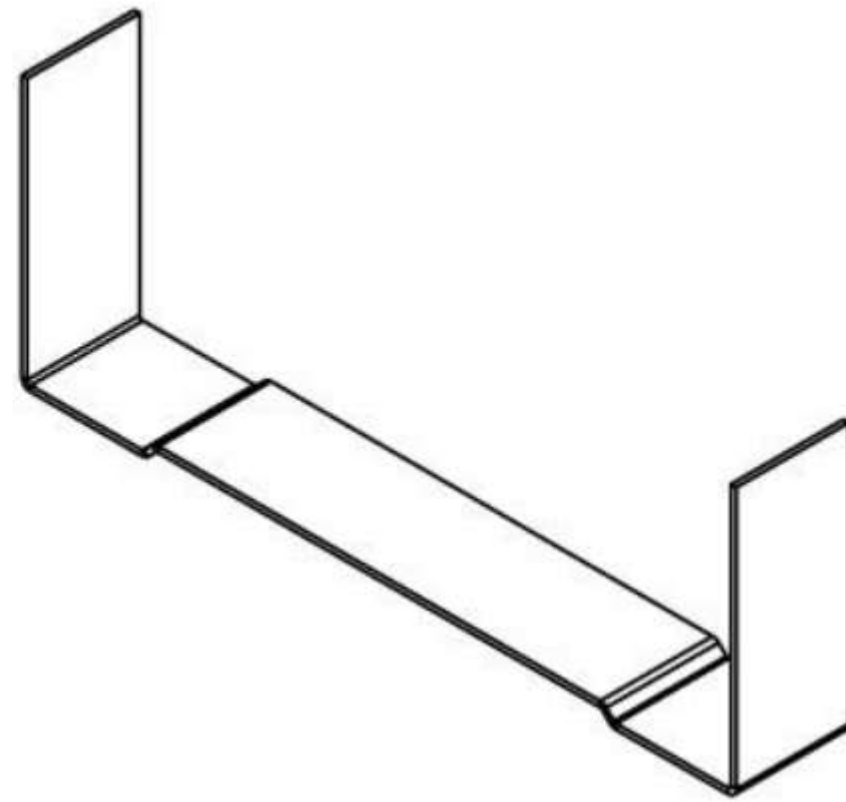
*“Se recomienda revisar la tabla de la **página 13** para saber con mayor exactitud la longitud que necesita para su proyecto.”*



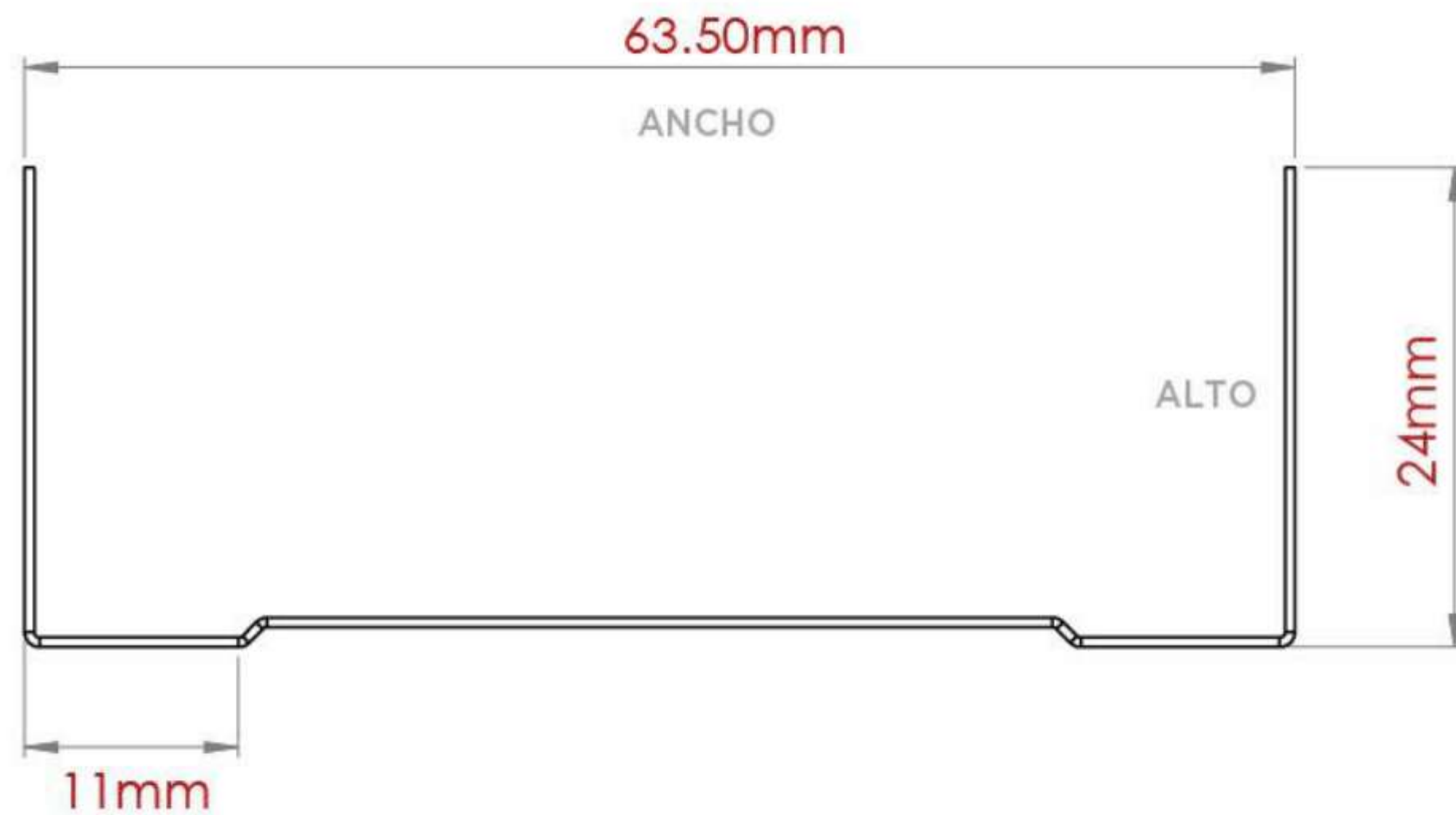
CANAL DE AMARRE 6.35



CALIBRE	
26	22
MATERIAL	
LÁMINA GALVANIZADA	
ACOTACIONES	
MILÍMETROS	



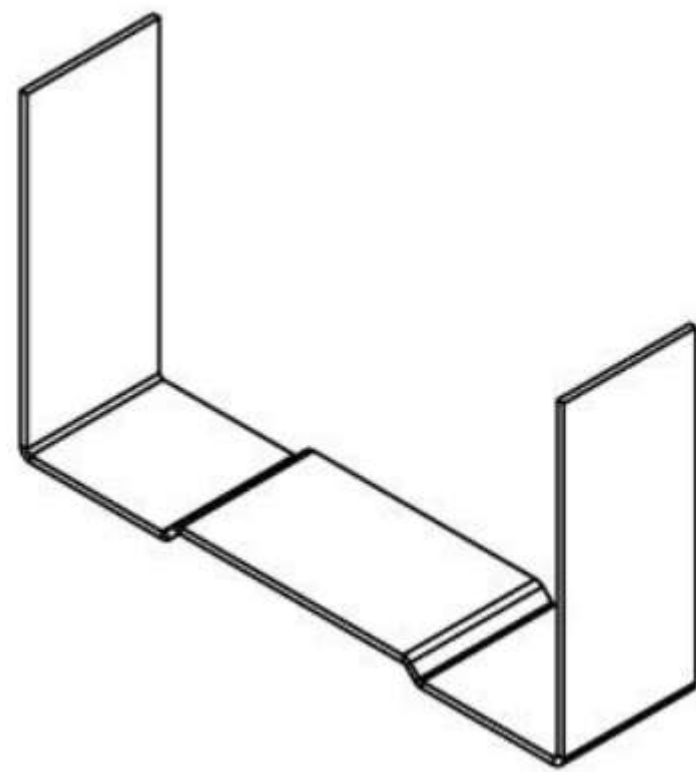
“Se recomienda revisar la tabla de la [página 13](#) para saber con mayor exactitud la longitud que necesita para su proyecto.”



CANAL DE AMARRE 4.10



CALIBRE	
26	22
MATERIAL	
LÁMINA GALVANIZADA	
ACOTACIONES	
MILÍMETROS	



“Se recomienda revisar la tabla de la **página 13** para saber con mayor exactitud la longitud que necesita para su proyecto.”

